



## SUPERCOMBINATA SC2 60/1

### MANDRINADORA PORTÁTIL

( de Ø 62 a Ø 600 mm)

La **SUPERCOMBINATA SC2 60/1** con un **motor 1800W de 4 velocidades** es adecuado para realizar trabajos de **Ø 62 mm a Ø 600 mm**, y con los Kit adicionales se puede extender hasta **Ø 1200 mm o reducir a Ø 22 mm**.

La **SUPERCOMBINATA SC2 60/1** se puede además equipar con accesorios adicionales para el mecanizado de precisión de:

- REFRENTADO
- TALADRO
- ROSCADO
- RECTIFICACIÓN DE PLANES ORTOGONAL
- CREACIÓN ANILLO SEEGER

Es posible el uso inmediato de las mandrinadoras, ya que cuentan con todo el equipamiento necesario para trabajos indicados y son compatibles con soldadoras a hilo MIG / MAG a través del enganche de tipo EURO.

#### KIT OPCIONALES

Cod.	Descripcion
------	-------------

##### kit para mandrinado interior

KEP00594	Ø 22 mm - Ø 50 mm
KEP00593	Ø 32 mm - Ø 100 mm
KEP00687	Ø 42 mm - Ø 140 mm

##### kit para mandrinado y soldadura interior

KED00360	Ø 600 - 800 mm
KED00366	Ø 600 - 1200 mm

##### Refrentado de planos ortogonales

KES00186	Ø 65 mm - Ø 160 mm
KES00189	Ø 65 mm - Ø 260 mm
KES00200	Ø 80 mm - Ø 240 mm
KES00201	Ø 80 mm - Ø 400 mm
KES30023	Ø 80 mm - Ø 160 mm (CREACIÓN ENGARGOLADOS SEEGER)
KES30024	Ø 100 mm - Ø 250 mm (CREACIÓN ENGARGOLADOS SEEGER)
KES00363	Ø 250 mm - Ø 500 mm
KES00364	Ø 400 mm - Ø 800 mm

##### kit para mandrinado y soldadura exterior

KEL00185	Ø 100 mm - Ø 300 mm
KEL00202	Ø 150 mm - Ø 400 mm

##### Kit roscado

KFL00927	Ø 120 mm - Ø 350 mm
----------	---------------------

#### ACCESORIOS

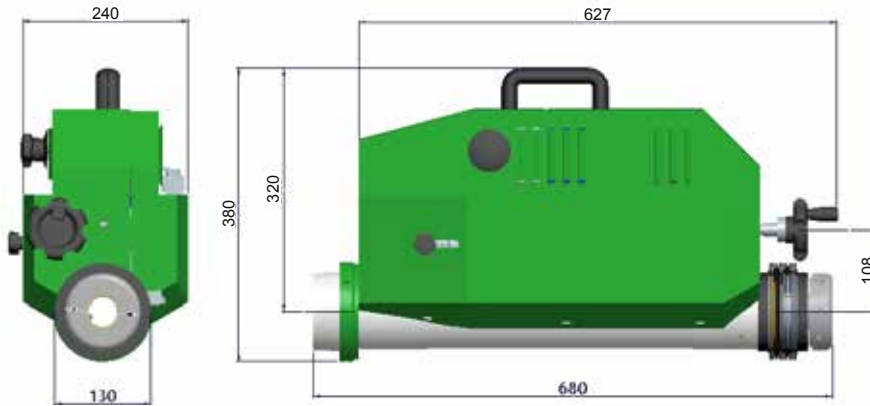
Cod.	Descripcion
------	-------------

AE000643	MANDOS DE CONTROL DIGITAL
AE000441	JUNTO PARA EJE (A) Ø 60 MM
AE000442	JUNTO PARA EJE (B) Ø 60 MM
AE001027	BARRA Ø 60 X 1500 MM
AE030025	BARRA PORTA HERRAMIENTA Ø 60X1100 CON ENGANCHE CONO MORSE 4
AE003014	BARRA Ø 60 X 3000 MM

# SUPERCOMBINATA SC2 60/1

MANDRINADORA PORTÁTIL

( de Ø 62 a Ø 600 mm)



- Transmisión a engranajes.
- Lubricación permanente.
- Avance y rotación antorcha con un solo motor.
- Soportes cónicos para garantizar la máxima estabilidad.
- Antorcha para aporte de soldadura telescópica.
- Alimentación de la máquina a 110V disponible a petición

## CARACTERÍSTICAS TÉCNICAS

### Diámetros

DIÁMETRO BARRA PORTA HERRAMIENTA	mm	Ø 60
LONGITUD BARRA PORTA HERRAMIENTA	mm	2200
MECANIZADO INTERIOR	mm	Ø 62- Ø 600
MECANIZADO EXTERIOR		kit optional
SOLDADURA EXTERIOR	mm	Ø 42- Ø 600
SOLDADURA INTERIOR	mm	Ø 42- Ø 600
PERFORACION		kit optional
ROSCADO		kit optional
REFRENTADO ORTOGONAL DE PLANOS		kit optional

### Motor barra

Motor de corriente alterna monofásico  
Potencia nominal 1800 W  
Velocidad máxima 2800 rpm  
Par de salida en el eje 650 Nm

Velocidad	1° marchas	MAX 65 rpm
	2° marchas	MAX 110 rpm
	3° marchas	MAX 220 rpm
	4° marchas	MAX 360 rpm

### Motor avance

Motor de corriente continua  
Potencia velocidad nominal de 90 w  
Velocidad máxima 11 rpm  
Sistema de avance electromecánico  
Avance manual /automático

### Tecnología de soldadura

Espiral (continua a paso variable)

### Carrera longitudinal

Ilimitada con paso de 350 mm

### Mando electrónico

Alimentación 220 v con 50/60 hz  
Interruptor principal  
Interruptor de emergencia  
Inversor de avance axial

Inverso de rotación, sentido horario o anti horario cw/ccw

Potenciómetro de regulación de rpm del motor

Potenciómetro de regulación de avance por rpm

Consumo eléctrico 2000 w

### Dimensiones

Largo: 680 mm

Ancho: 240 mm

Alto: 380 mm

Peso unidad central: 42 kg

## EQUIPAMIENTO DE SERIE

Nº1 UNIDAD CENTRAL
Nº1 MANDO DE CONTROL
Nº1 BARRA Ø 60 X 2200 mm
Nº1 EXTENSION PARA BARRA 520 mm
Nº1 ANTORCHA ESPECIAL PARA APORTE DE SOLDADURA
Nº1 LANCHAS TERMINAL PARA SOLDADURA EXTERIOR
Nº3 EXTENSIONES DIFUSORAS DE 100 mm
Nº5 EXTENSIONES DIFUSORAS 35 mm
Nº4 BOQUILLA LARGAS DE ACOPLE PARA GAS
Nº4 BOQUILLA CORTAS DE ACOPLE PARA GAS
Nº5 BOQUILLA GUIA DE ALAMBRE LARGO Ø 0,8 mm
Nº5 BOQUILLA GUIA DE ALAMBRE CORTO Ø 0,8 mm
Nº1 ZUNCHO PARA REGULAR PORTAHERRAMIENTA
Nº1 CAJA 10 CORTES
Nº1 PORTAHERRAMIENTAS IZQUIERDO Ø 12X100 mm
Nº1 PORTAHERRAMIENTAS DERECHO Ø 12X60 mm
Nº1 PORTAHERRAMIENTAS DERECHO ESPECIAL Ø 12X60 mm
Nº1 ANILLO COMPONIBLE PARA TRABAJO DESDE Ø 250 HASTA 600 mm
Nº1 PORTAHERRAMIENTAS DE MECANIZADO DE Ø 100 HASTA 250 mm
Nº2 SOPORTES PRINCIPAL
Nº2 SOPORTES SECUNDARIO
Nº1 KIT DE CENTRADO DE Ø 250 HASTA 600 mm
Nº1 KIT DE CENTRADO PARA MONTAJE EN PERFORACION PASANTE
Nº1 KIT DE CENTRADO PARA MONTAJE EN PERFORACION CIEGA
Nº1 COMPARADOR
Nº1 SOPORTE PARA COMPARADOR
Nº1 MICRO EXTENSIONES FINAS DE Ø 600 mm
Nº18 ESTRIBOS PARA SOPORTE BRIDAS
Nº4 BRIDA PARA SOPORTES DE Ø 250 A 600 mm
Nº1 CASQUILLO REDUCTOR ENGANCHE ANTORCHA
Nº1 CASQUILLO REDUCTOR BLOCAJE ANTORCHA
Nº18 PERNO HEXAGONAL M14X80 mm
Nº18 PERNO ALLEN M14X50 mm
Nº18 TUERCA HEXAGONAL M14
Nº1 CABLE DE ALIMENTACIÓN UNIDAD DE CONTROL/MÁQUINA
Nº1 CABLE DE ALIMENTACIÓN 220V/UNIDAD DE CONTROL
Nº1 CABALLETE MANDRINADORA
Nº1 KIT COMPLETO DE LLAVES DE SERVICIO